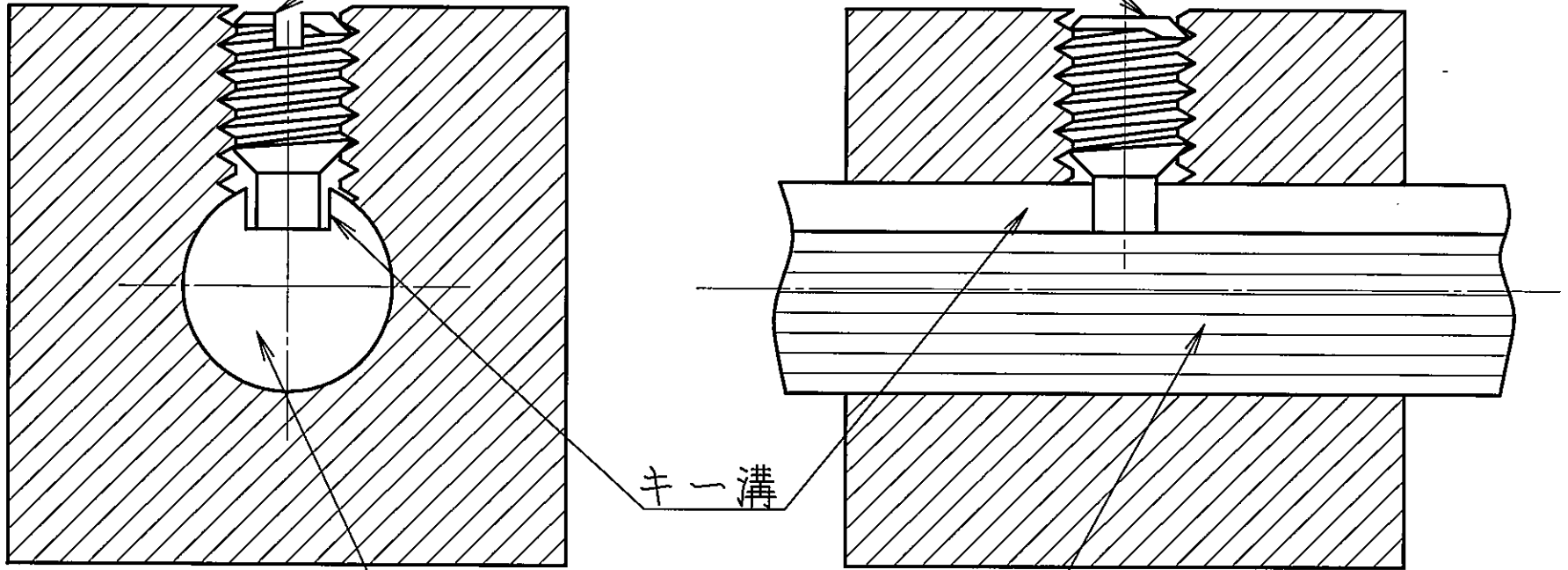


図 6

棒先イモネジ



キー溝

キー溝付き丸シャフト